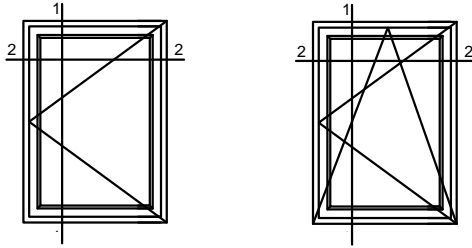


# FICHA TÉCNICA - BAHAR 5200

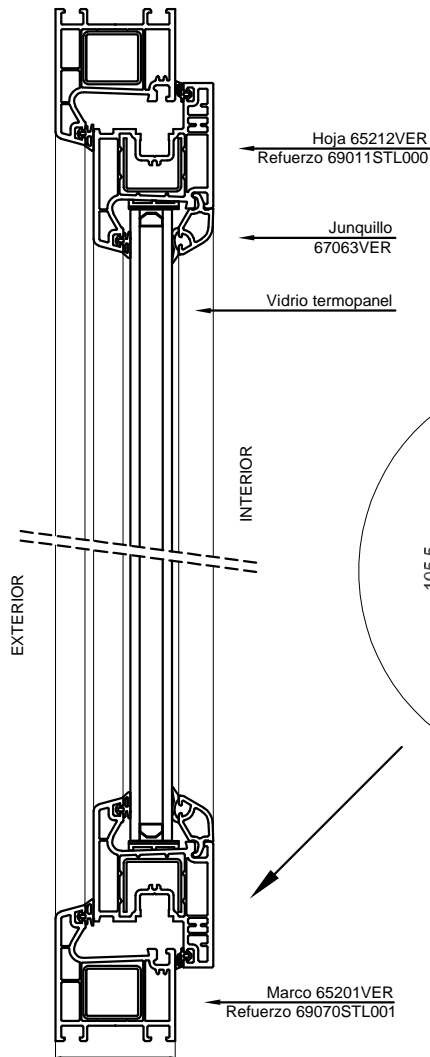
## ABATIR INTERIOR



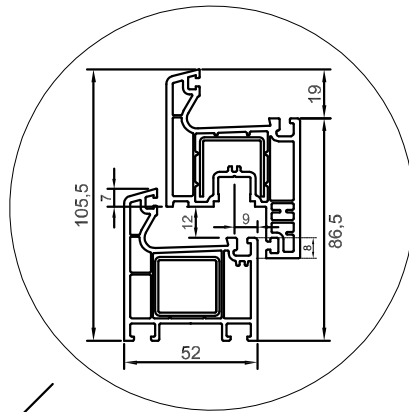
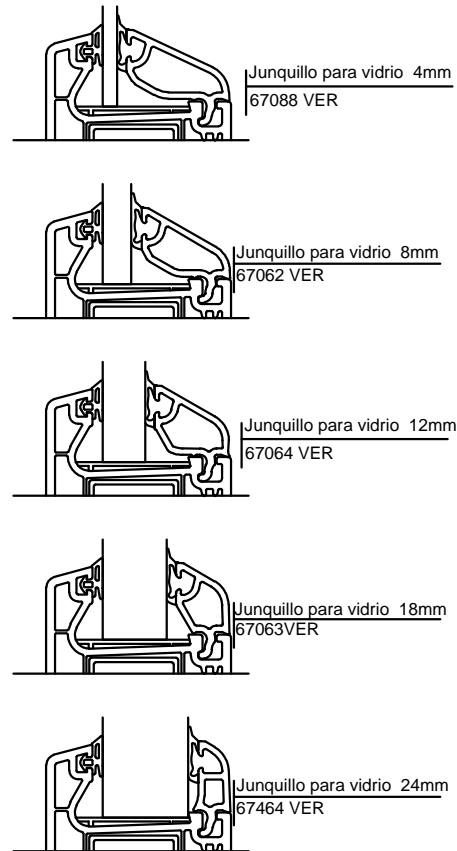
### VENTANA ABATIR INTERIOR

- DIMENSIONES MÁXIMAS POR HOJA: 1.000 X 1.200 (MM) (ANCHO X ALTO)
- SISTEMA DE PERFILES DE PVC DE 52mm DE PROFUNDIDAD
- DOBLE JUNTA DE TOPE PERIMETRAL
- JUNTAS DE TOPE TERMOFUSIONABLES
- ACRISTALAMIENTO DESDE 4mm HASTA 24mm DE ESPESOR
- DISEÑO DE 3 CÁMARAS DE AISLACION
- ENSAYOS DE LAS PROPIEDADES DEL MATERIAL SEGÚN NORMA EN 12.608
- SISTEMA DE PERFILES APTOS PARA "CLIMAS SEVEROS"

DETALLE 1



### ACRISTALAMIENTO



DETALLE 2

