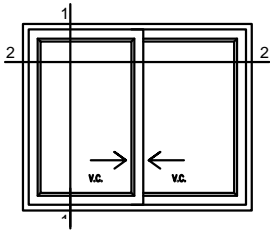


FICHA TÉCNICA - SLIDING 7400

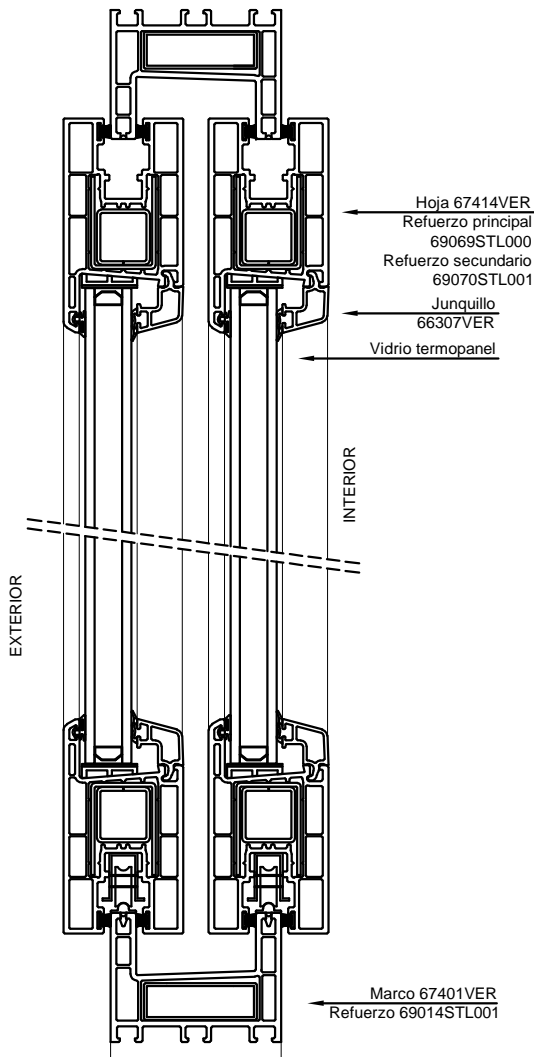
CORREDERA DOBLE RIEL



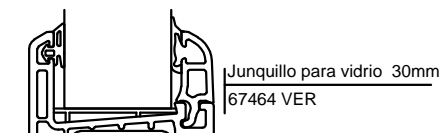
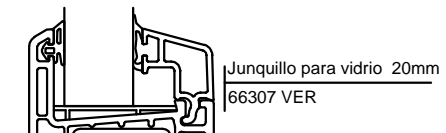
VENTANA CORREDERA DOBLE RIEL

- DIMENSIONES MÁXIMAS POR HOJA: 1500 X 2.300 (mm) CON DOBLE REFUERZO : 2000 X 2850(mm) (ANCHO X ALTO)
- ACRISTALAMIENTO DESDE 4mm HASTA 30mm DE ESPESOR
- DISEÑO DE 3 CÁMARAS DE AISLACIÓN
- ENSAYOS DE LAS PROPIEDADES DEL MATERIAL SEGÚN NORMA EN 12.608
- TRASLAPOS CON BURLETES INCORPORADOS DE FÁBRICA
- FOLIO INTERIOR COMPLETO

DETALLE 1



ACRISTALAMIENTO



DETALLE 2

