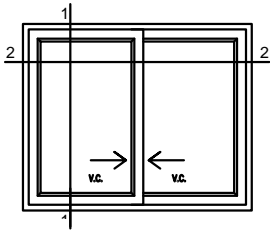


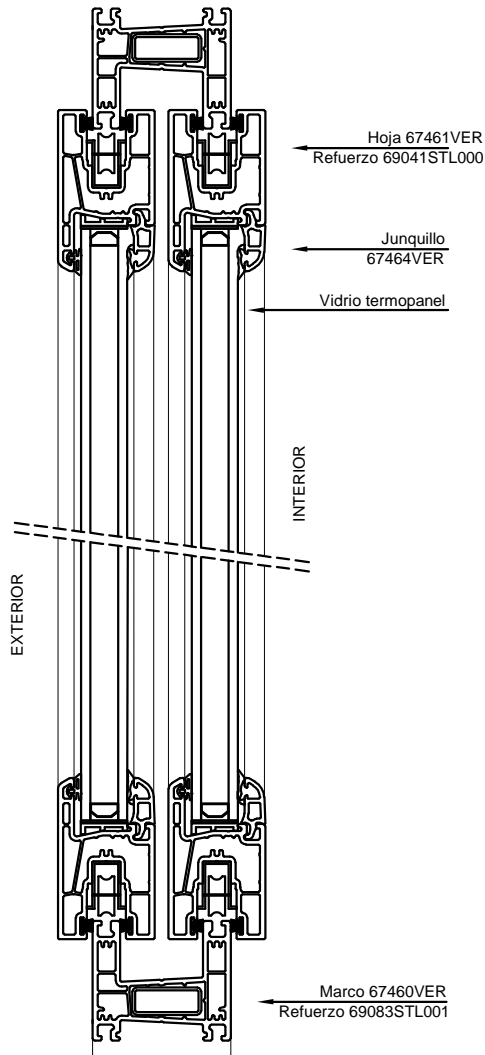
# FICHA TÉCNICA - COMPACT SLIDING CORREDERA DOBLE RIEL



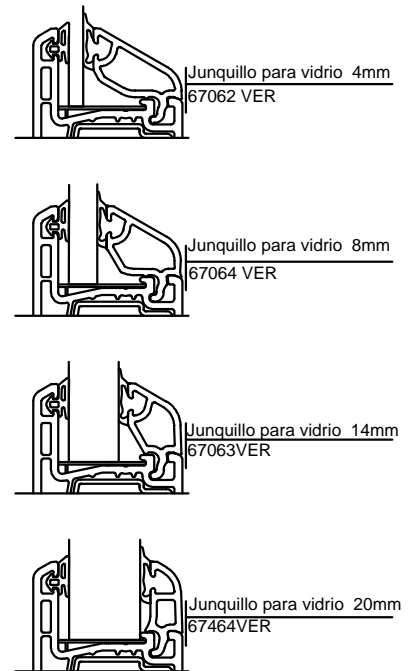
## VENTANA CORREDERA DOBLE RIEL

- DIMENSIONES MÁXIMAS POR HOJA: 1500 X 1600 (mm) (ANCHO X ALTO)
- ACRISTALAMIENTO DESDE 4mm HASTA 20mm DE ESPESOR
- DISEÑO DE 3 CÁMARAS DE AISLACIÓN
- ENSAYOS DE LAS PROPIEDADES DEL MATERIAL SEGÚN NORMA EN 12.608
- FOLIO INTERIOR COMPLETO

DETALLE 1



ACRISTALAMIENTO



DETALLE 2

